

sauermann®

PUMPUT

JÄRJESTELMÄT

TARVIKKEET

KONDENSSEDEN POISTOON

ILMASTOINTI



LÄMMITYS



JÄÄHDYTYS



www.sauermannpumps.com

Si-30 Si-33

Kompakti kondenssiveden tyhjennospumppu

< 20 kW ja < 30 kW ilmastointilaitteille

ERITTÄIN TEHOKAS



Seinään kiinnitettävä
Puhallin
Kattoon kiinnitettävä
Kanavat



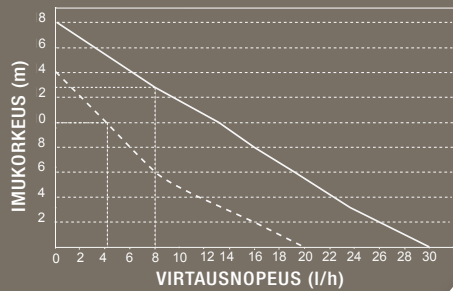
- Hiljainen
- Todistetusti luotettava
- Tehokas
- Säästää energiaa



TIEDOT

	Si-30	Si-33
Maks. virtaus	20 l/h	30 l/h
Maks. imukorkeus	3 m	4 m
Maks. tyhjennyskorkeus	10 m (virtausnopeus = 4 l/h)	13 m (virtausnopeus = 8 l/h)
Äänitaso 1 m korkeudessa	20 dBA	34 dBA
Virransyöttö	230 V ~ 50/60 Hz - 14 W	
Havaitsemistaso	ON: 16mm, OFF: 11mm, AL: 19mm	
Varmuuskatkaisin	NC 8A vastus - 250 V	
Lämpösuojaus (ylikuumentuminen)	90°C, automaattinen nollaus	
Suojaus	IP20	
Turvallisuusluokitus	CE	
RoHS & DEEE direktiivit	Vastaa	

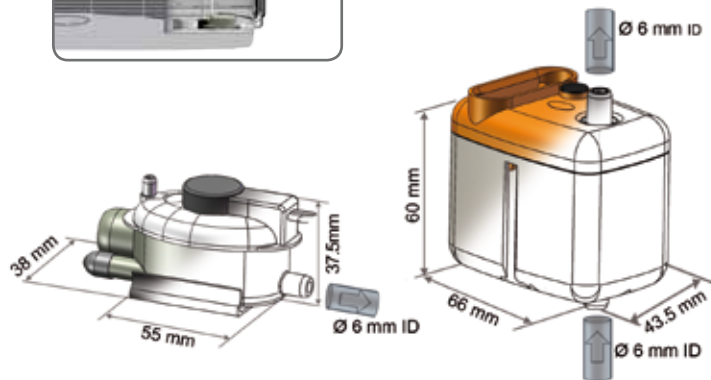
*Vastaa EN ISO 3744 mukaisia vaatimuksia (mitattu LNE-laboratoriossa pumpun toimessa vedellä ja ollessa poissa käytöstä)



ASENNUS

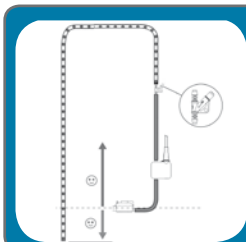


Anturi kytketään laitteen ulostuloon. Mallit Si-30 ja Si-33 voidaan asentaa seinään tai ripustaa alakattoon tai putkistoihin uuden kiinnitysjärjestelmän avulla.



Sauerermann osa # :
SI3000SIUN23
SI3300SIUN23

SUOSITELTAVAT TARVIKKEET



Ø 6 mm

ACC00216
Ei lappoa
UUSI asennustapa auttaa välttämään lapon
Entistäkin tehokkaampi
Helppo asentaa

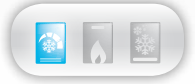
SISÄLTÖ

Mäntäpumppu, tärinää vähentävä kiinnike, pistotulpalla sekä kahdella varmuuskatkaisimen johdolla varustettu virtajohto NC (1,5 m), 6 nippusidosta 25x100 mm, anturi SI 2958 kaapelilla (1,5 m) ja asennussarja: kumimuhvi 90° 15 x L 60 mm, putki 4 x L75mm, asennuskisko, liima.

Si-10 Kompakti kondenssiveden tyhjennospumppu

Seinään asennettaville < 20 kW ilmastointilaitteille

TOIMINTAVARMA VALINTA



Seinään asennettava
Puhaltimet
Alakattoon/putkiin asennettava

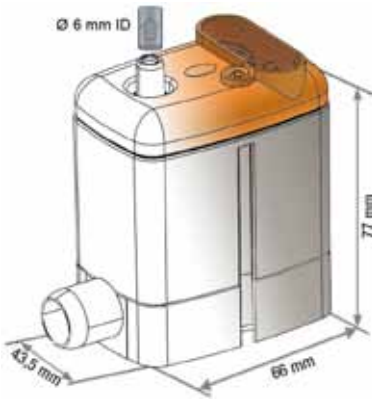


- Poikkeuksellisen toimintavarma
- Helppo pistotulppakytöntä
- Hiljainen käyttööni: 23 dBA
- Säästää energiaa

ASENNUS



Sisäänrakennettu kolmitasoinen anturi.
Voidaan kytkeä säiliön ulostuloon tai ilmastointilaitteen viereen.
Voidaan asentaa seinään tai ripustaa putkiin. Delta Pack -varapumppu.



SISÄLTÖ

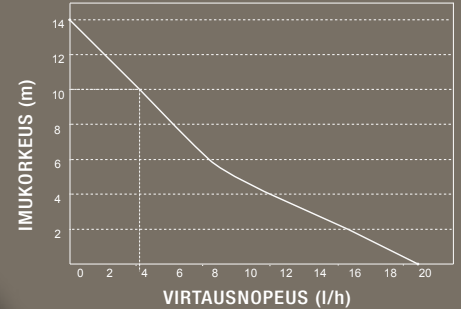
Mäntäpumppu – integroitu virtausanturi
Tärinää vähentävä kiinnitys -
Pistotulppa kahdella varmuuskytkimen johtoa (1,5 m) – Kumimuhvi 90° 15 x L 60 mm – Ilmastointiputki 4 x L 75 mm

TIEDOT

Maks. virtaus	20 l/h
Maks. tyhjennyskorkeus	10 m (virtausnopeus = 4 l/h)
Äänitaso 1 m korkeudessa	23 dBA
Virta	230 V ~ 50/60 Hz – 14 W
Havaitsemistasot	ON: 18 mm, OFF: 12 mm, AL: 21 mm
Varmuuskatkaisin	NC 8A vastus – 250 V
Lämpösuojaus (ylikuumentuminen)	90 °C (automaattinen nollaus)
Suojaus	IP54
Turvallisuus	CE

RoHS & DEEE direktiivit Vastaa

* Vastaa EN ISO 3744 mukaisia vaatimuksia (mittaus LNE-laboratoriossa pumppu toimii vedellä ja oltessa pois käytöstä)



Delta Pack

Voidaan asentaa suoraan seinään asennettaviin ilmastointilaitteisiin (myös Si-10)



DELTA PACK SISÄLTÖ

Si-10 mäntäpumppu integroidulla virtausanturilla. Tärinää vähentävä käännettävä asennuskiinnike – Pistotulppa varustettu virtajohto, jossa on kaksi varmuuskatkaisimen johto (1,5 m) – Pumppukotelo (litteä kulmayhde) – 750 mm läpivienti 80x60 mm – 500 mm kumiputki 15 mm – Kumiliitos ilmastointilaitteeseen liittämistä varten – Alakaton läpiviennin suojuus – kolme sidosnauhaa – 4 ruuvia + tulpat + 2 tiivistettä – Ilmastointiputki 4 x L 75 mm.

Sauermann osa # :
Si-10 : SI1000SIUN23
Delta Pack : DP1000SIUN23

SI 2750

Kompakti pumppu

10 kW ja pienemmille ilmastointilaitteille

ERITTÄIN TEHOKAS



Voidaan kiinnittää seinään

Puhallin

Voidaan kiinnittää alakattoon/putkiin

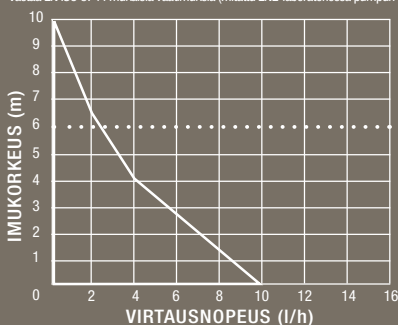


PUMPUT

TIEDOT

Maks. virtaus	10 l/h
Maks. imukorkeus	2 m
Maks. tyhjennyskorkeus	6 m
Äänitaso 1 m korkeudessa	< 32 dBA
Virta	230 V ~ 50/60 Hz – 18 W
Havaitsemistasot	ON: 16 mm, OFF: 11 mm, AL: 19 mm
Varmuuskatkaisin	NC 8A vastus – 250 V
Lämpösuojaus (ylikuumentuminen)	90 °C
Suojaus	IP20
Turvallisuus	CE
RoHS & DEEE directives	richtienkonform

* Vastaa EN ISO 3744 mukaisia vaatimuksia (mitattu LNE-laboratoriossa pumpun toimessa vedellä ja ollessa poissa käytöstä)



Sauerermann osa #: SI2750SIUN23N

- Kompakti koko
- Hiljainen käyttöäni

- Kompakti pumppu sopii ahtaisiin sisätiloihin asennettaville ilmastointilaitteille.
- Toimintavarma ja kilpailukykyinen vaihtoehto.

ASENNUS



Anturi kytketään järjestelmän ulostuloon. Pumppu asennetaan seinään.

SISÄLTÖ

Mäntäpumppu - anturi/anturi - Asennuspakkaus: 35 mm kumitiiviste 15 mm, ilmastointiputki 4x6 mm – 75 mm, itsekiinnittyvä asennuskisko.

SUOSITELTAVAT TARVIKKEET



Asennuspakkaus (ACC00100)



Tärinää vähentävät asennuskiinnikkeet (ACC00304)



UUTTA! Asennus auttaa välttämään lapon (ACC00216)

Si-82 Keskipakosäiliöpumppu

Kaasukondenssilämmityskattiloille

ERITTÄIN KESTÄVÄ



Kaasulauhevaraajille
Lattialla seisovat ilmastointilaitteet
Useita kasetteja
Putkiin kytkettävät laitteet
kylmä ja pakastekalusteet
Kylmäsäilytysvitriinit/höyrystimet
Ilmankuivattimet



- tehokas
- voidaan asentaa minne tahansa
- pikaliitin letkulle
- kestää

- Erittäin tehokas, sopii ilmastointilaitteisiin ja teollisuus kylmä ja pakastekalusteet
- Kestävä, sietää varausta, korkeita lämpötila ja heikosti happamia lauhteita

ASENNUS



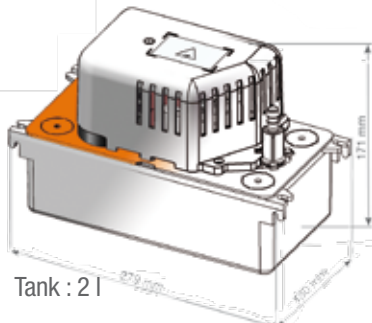
Voidaan asettaa lattialle, kiinnittää seinään tai asentaa alakattoon.

Helposti irrotettava säiliö ja käännettävä pumppu oikean- tai vasemmanpuoleiseen kokoonpanoon asentamista varten.

SISÄLTÖ

PAKKAUS 1 : Yksiosainen keskipakosäiliöpumppu (2 l) - integroitu väkäsillä varustettu sulkuventtiili 10 mm (3/8") - Pistotulpalla ja varmuuskatkaisimella varustettu (2 m, eurooppalainen pistotulppa) virtajohto (1,5 m, paljaat päät) - Suoraliiitin 10 mm (3/8") - 6 mm (1/4") - 2 ruuvia + 2 pistotulppa.

PAKKAUS 2 : Yksiosainen keskipakopumppu säiliöllä (2L) - integroitu väkäsillä varustettu sulkuventtiili 10 mm (3/8") - Pistotulpalla ja varmuuskatkaisimella varustettu (1,5 m, eurooppalainen pistotulppa) virtajohto (1,5 m paljaat päät) - Letku: 5 m rulla 10 mm (3/8") - Liitin . 15/17-20- 24/25-32-40 mm ((5/8" - 3/4" - 1" - 1" 1/4 - 1" 1/2) - 2 ruuvia + 2 tulppaa. 9rate (l/h)



TARVIKKEET



pH-Safe
NEUTRALOINTIPATRUUNA
Kaasulämmityskattila

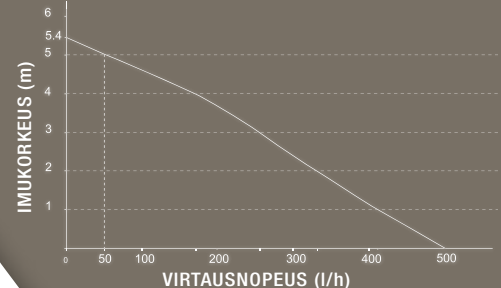
Neutralointipatruuna* kaasulämmityskattiloiden happaman kondenssiveden neutralointiin putkiston kunnon varmistamiseen ja ympäristön suojaamiseen.

* Brevet FR1153048

TIEDOT

Maks. virtaus	500 l/h
Maks. tyhjennyskorkeus	5,0 m
Äänitaso 1 m korkeudessa	≤ 45 dBA
Teho	230 V ~ 50Hz - 70 W - 0,67A
Virransyöttö	ON: 53 mm, OFF: 42 mm, AL: 64 mm
Havaitsemistasot	NC 4A vastus - 250 V
Varmuuskatkaisin	65 °C, 80 °C lyhyt huippu
Lauhteen maksimilämpötila	pH > 2,5
Lauhteen maksimihappamuus	105 °C automaattinen nollaus
Lämpösuojaus (ylikuumentuminen)	IP20
Suojaus	CE
Turvallisuus	Vastaa vaatimuksia

Mitattu Sauermanın akustisessa laboratoriossa pumppu toimii vedellä.



Sauermann osa # :
S18200SCUN23
S18202SCUN23

PUMPUT

SI 1805

Keskipakosäiliöpumppu

Kaasulämmityskattilat, ilmastointilaitteet ja kylmä ja pakastekalusteet

KOMPAKTI MALLI



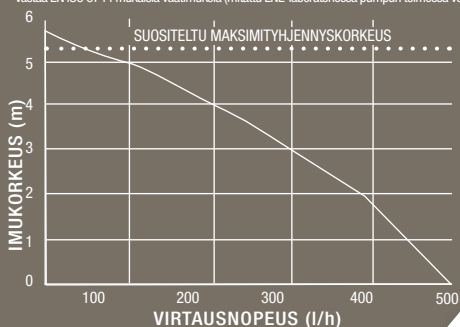
Kaasulauhdevaraajat
Erilliset ilmastointilaitteet
Useita kasetteja
Putkiin kytketyt laitteet
Kylmä ja pakastekalusteet
Kylmäsäilytysviritrit
Höyrystimet
Kaasupolttimet

PUMPUT

TIEDOT

Maks. virtaus	500 l/h
Maks. tyhjennyskorkeus	5,4 m
Äänitaso 1 m korkeudessa	≤ 47 dBA
Virta	230V~ 50/60Hz – 90 W
Havaitsemistasot	ON: 32 mm, OFF: 25 mm, AL: 39 mm
Varmuuskatkaisin	NC 4A vastus – 250 V
Lauhteen maksimilämpötila	65 °C, 80 °C lyhyet huiput
Lauhteen maksimihappamuus	pH > 3,4
Lämpösuojaus (ylikuumentuminen)	120 °C automaattinen nollaus
Suojaus	IP20
Turvallisuus	CE
RoHS & WEEE direktiivit	Vastaa vaatimuksia

* Vastaa EN ISO 3744 mukaisia vaatimuksia (mitattu LNE-laboratoriossa pumpun toimessa vedellä ja ollessa poissa käytöstä)



Sauermann osa # : SI1805SIUN23

SUOSITELTAVAT TARVIKKEET



- 5,4 tyhjennyskorkeus
- 500 l/h pumppauskapasiteetti
- kompakti malli



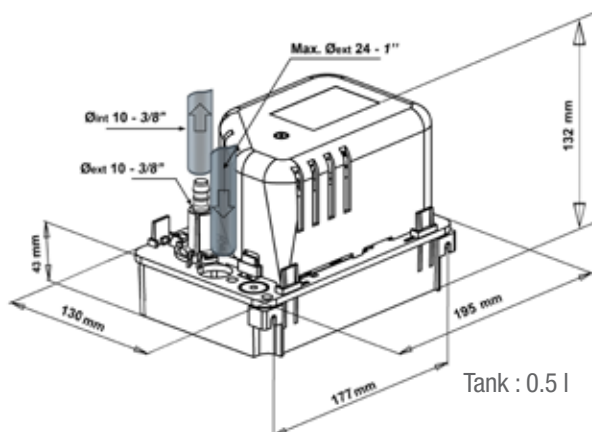
- Poistaa myös lämpötilaltaan korkean (65 °C) happaman lauhteen (pH > 3,4) kaasulauhdevaraajista.

- Suunniteltu lauhteen poistamiseen ilmastointilaitteista ja jäähdytysjärjestelmistä.

ASENNUS

Voidaan asentaa seinään tai asettaa lattialle.

Irrotettava ja käännettävä säiliö mahdollistaa asentamisen järjestelmän kummalle tahansa puolelle.



SISALTO

Pumppu (integroitu takaiskuventtiili), asennuspakkaus: 2 ruuvia ja 2 tulppaa, virtajohto (2 m), varmuuskatkaisimen johto (1 m, liitin C+NC).

OSA #	KÄYTTÖ	TIEDOT	PAKKAUS
ACC 00100	 Erikoispakkaus mallille SI2750 Tärinää vähentävät asennustarvikkeet + tarvikkeet	Tärinää vähentävät asennustarvikkeet + 1 x ACC00208, 1 x ACC00209, 1 x ACC00304.	Kuplapakkaus
ACC 00105 ACC 00150 ACC 00151	 PVC-letku pumpun viemäriin kytkemistä varten	ACC 00105 : Ø 6 (1/4"), 5 m ACC 00150 : Ø 6 (1/4"), 50 m ACC 00151 : Ø 6 (1/4"), vahvistettu, 50 m Mallit Si-30 / Si-33 / Si-10 / SI 2750	1 rulla
ACC 00106	 Kumijatkokappale lauhteen poiston kytkemiseksi anturin tuloon	Kumitiiviste, 50 cm, Ø15 mm Mallit Si-30 / Si-33 / Si-10 / SI 2750	1 kpl, laatikko
ACC 00110	 Erikoispakkaus keskipakopumpujen sovite	1 x putkille Ø 25 mm (1"), 1 x putkille Ø 32 mm (1 1/4"), 1 x putkille Ø 40 mm (1 1/2"), Si-82	3 kpl, kuplapakkaus
ACC 00125 ACC 00126	 PVC-letku pumpun kytkemiseksi viemäriin	ACC 00125 : Ø 10 (3/8"), 25 m ACC 00126 : Ø 10 (3/8"), vahvistettu 25 m Keskipakopumput	Rulla
ACC 00201	 Sovite lauhdealustan/anturin poiston halkaisijan vähentämiseen	Ø 22 mm Ø 17 mm Mallit Si-30 / Si-33 / Si-10 / SI 2750	1 kpl, kuplapakkaus
ACC 00202	 Sovitin lauhdealustan/anturin poiston halkaisijan vähentämiseen	Ø 32 mm Ø 17 mm. Mallit Si-30 / Si-33 / Si-10 / SI 2750	1 pc, kuplapakkaus
ACC 00204	 Suorat liittimet ja kaarevat liittimet kahden putken kytkemistä varten	Putket Ø 6 mm (1/4") Mallit Si-30 / Si-33 / Si-10 / SI 2750	5 kpl suoria, 5 kpl kaarevia liittoksiakuplapakauksessa
ACC 00205	 Viemäriiliitin PVC-poistoputken tiiviiseen kytkentään	Putkille Ø6 mm (1/4") . Mallit Si-30 / Si-33 / Si-10 / SI 2750	6 kpl, kuplapakkaus
ACC 00208	 90° kaareva kumiliitin Anturin tulon kytkentään	Kumiliitin, Ø15 mm Ø15 mm Mallit Si-30 / Si-33/ Si-10 / SI 2750	1 kpl, kuplapakkaus
ACC 00209	 S-kumiletku Mahdollistaa anturin laskemisen suhteessa lauhdesäiliöön.	Kumiliitin Ø15 mm Ø15 mm Mallit Si-30 / Si-33 / Si-10 / SI 2750	1 kpl, kuplapakkaus
ACC 00210	 90° Kaareva kumiliitin anturin tulon ja lauhdesäiliön kytkentään	Musta kumiliitin, Ø17 mm Ø15 mm Mallit Si-30 / Si-33 / Si-10 / SI 2750	1 kpl, kuplapakkaus
ACC 00211	 T-liitin Kolmen letkun kytkentään	Letkut Ø 6 mm (1/4") Mallit Si-30 / Si-33 / Si-10 / SI 2750	5 pc, kuplapakkaus
ACC 00214	 Lapon estämiseksi poiston ollessa anturia matalammalla	TULO: letkuille Ø 6 mm (1/4") LÄHTÖ : letkut Ø 10 mm (3/8") Mallit Si-30 / Si-33 / SI 2750	5 kpl, kuplapakkaus
ACC 00215	 Viemäriiliitin tiivisteiden PVC-poistoputken kytkentään	Letkuille Ø 10 mm (3/8"). Keskipakopumput	3 kpl, kuplapakkaus
UUTTA ACC 00216	 Lapon estämiseksi poiston ollessa anturia matalammalla	Letkut Ø 6 mm (1/4")	1 kpl
ACC 00225 ACC 00230 ACC 00240	 Lauteen tulon kumiliittimet kahden halkaisijaltaan erilaisen putken liittämiseksi toisiinsa	ACC00225 : putket Ø 25 mm (1"), ACC00230 : putket Ø 32 mm (1 1/4"), ACC00240 : putket Ø 40 mm (1 1/2")	1 kpl, kuplapakkaus
ACC 02040	 Tulon sovite	Ø 15/17 – 20 - 24/25 -32 - 40 mm (5/8" - 3/4" - 1" - 1" 1/4 - 1" .)	1 kpl, kuplapakkaus keskipakopumpuille
ACC 00401	 Testauspullo pumpun testaamiseen kokoonpanoa purkamatta		1 kpl
ACC 00703 ACC 00705	 Jatkojohto anturin ja pumpun välisen etäisyyden lisäämiseen	ACC 00703 : 3 m pitkä, ACC00705 : 5m pitkä Mallit Si-30 / Si-33 / SI 2750	1 kpl, kuplapakkaus
ACC 00801	 Takaiskuventtiili	Keskipakopumpun letkulle Ø 10 mm (3/8")	1 kpl, kuplapakkaus
ACC 00805	 Takaiskuventtiili	Letkut Ø 6 mm (1/4") Mallit Si-30 / Si-33 / Si-10/ Si-60/ SI 2750	5 kpl, kuplapakkaus
NEW PH0100SIUN23	 pH-turvallinen neutralointipatruuna 1	Mallit Si-82	1 kpl

SAUERMANN INDUSTRIE

Parc d'activités de l'Orée de Chevry
Route de Férolles
77173 Chevry Cossigny / France
Tél.: (+33) 01 60 62 06 06
Fax: (+33) 01 60 62 09 09
E-mail : info@sauermann.fr

SAUERMANN ITALIA S.R.L.

Via G.Golini 61/11
40024 Castel S.Pietro Terme (BO) / Italy
Tél. : (+39)-051-6951033
Fax: (+39)-051-942254
E-mail : info@sauermann.it

SAUERMANN UK Ltd.

Units 7 – 9, Trident Business Park
Amy Johnson Way
Blackpool - Lancashire FY4 2RP
U.K
Tel.: + 44 (0) 01253 340170
Fax: + 44 (0) 01253 340179
E-mail : sales@sauermann-uk.com

SAUERMANN GmbH

Kernerstrasse 18
D-74223 Flein / Germany
Fon: (+49) 07131/399990
Fax: (+49) 07131/399992
E-mail : info@sauermannpumps.de

DIVISION RUSSIE

Parc d'activités de l'Orée de Chevry
Route de Férolles
77173 Chevry Cossigny / France
Tél.: (+33) 01 60 62 06 06
Fax: (+33) 01 60 62 09 09
E-mail : info@sauermann.fr

DIVISION PENINSULE IBERIQUE

Capitán Haya, 38 – 4º Edif. Cuzco II
28020 Madrid/ Spain
Tél. :(+34) 91 701 02 53
Fax: (+34) 91 532 87 37
E-mail : info@sauermann.es

SAUERMANN N.A. Corp.

415 Oser Avenue, Suite P
Hauppauge, NY 11788, USA
Tel.: (+1) 631-234-7600
Fax: (+1) 631-234-7605
E-mail: sales@sauermann.us

SAUERMANN Shanghai Co. Ltd.

No.1, Changxu Road,
Juyuan New Park - Jiading District,
Shanghai 201808 / R.P China
Tél. : (+ 86) 21 691 689 61
Fax: (+ 86) 21 691 689 62
E-mail : sales@sauermann.com.cn

SAUERMANN Hong Kong Ltd

10A Seapower Ind. Centre
177 Hoi Bun Road, Kwun Tong
Kowloon, Hong Kong
Tel: (852) 2345 7555
Fax: (852) 2357 5452
E-mail: sales@sauermannpumps.hk

Oikeudet muuttaa tuotteiden teknisiä ominaisuuksia ilman edeltävää ilmoitusta pidätetään.